



# Промышленное компрессорное оборудование MARK

**MARK**



## »» Содержание

- Винтовые компрессоры
- Рефрижераторные осушители
- Применения оборудования
- Документация
- Сервисное обслуживание
- Гарантия



## »» Производство



Pan-Asia Gas Technologies, г. Вуши, Китай



Винтовые компрессоры <75кВт  
и осушители <26 м<sup>3</sup>/мин

## 2-е поколение NG 2.0 - КОНСТРУКЦИЯ: Внешний вид и доступные модели

11-15 kW

18.5-22 kW

30-37 kW

Постоянная частота вращения

Выход сжатого воздуха



Контроллер

Доступ к масляному фильтру и элементу сепаратора

Доступ к воздушному фильтру

Выход сжатого воздуха



Контроллер

Доступ к масляному фильтру и элементу сепаратора

Доступ к воздушному фильтру

Выход сжатого воздуха



Контроллер

Доступ к масляному фильтру и элементу сепаратора

Доступ к воздушному фильтру

Поколение NG1.0

кВт/бар	11	15	18.5	22	30	37
7	x	x	x	x	x	x
8	√	√	√	√	√	√
10	√	√	√	√	√	√

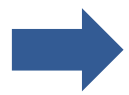


Поколение NG2.0

кВт/бар	11	15	18.5	22	30	37
7	x	x	x	x	√	√
8	√	√	√	√	√	√
10	√	√	√	√	√	√

NG2.0 добавлены версии 7 бар на 30 и 37кВт в связи с потребностью рынка

## »»» Что изменилось



Новый цвет, обновленный имидж бренда MARK

## »»» Оптимальное расположение винтового блока

Выше надежность на 30-37 кВт

Оптимальные условия работы для ременного привода – вертикальная инсталляция делает передачу более эффективной.

Использование специальных опор блока снижает риски утечки масла



Серия	мощность	Бар	NG 2.0 FAD По каталогу
Фиксированная частота вращения	11kW	7bar	
		8bar	1.64
		10bar	1.37
	15kW	7bar	
		8bar	1.95
		10bar	1.84
	18.5kW	7bar	
		8bar	2.92
		10bar	2.46
	22kW	7bar	
		8bar	3.32
		10bar	2.78
	30kW	7bar	4.93
		8bar	4.70
		10bar	3.75
	37kW (S80)	7bar	5.44
		8bar	5.37
		10bar	4.82

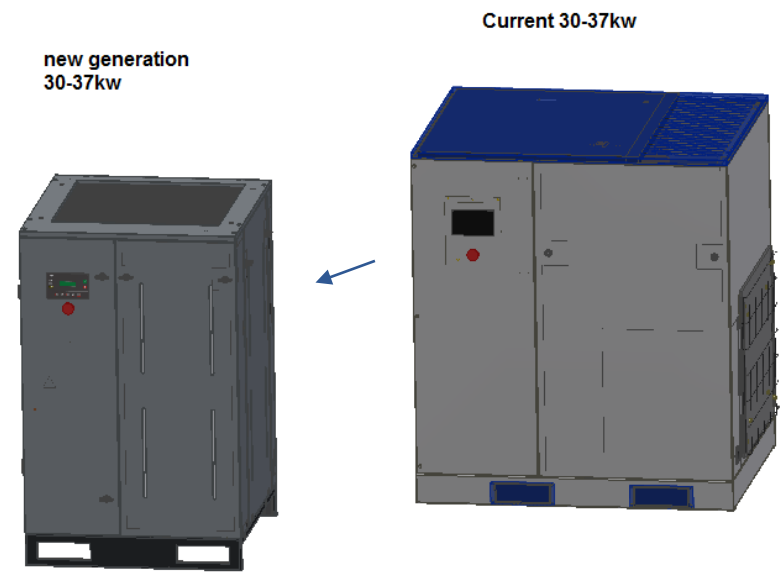
## »»» Конструкция

Компактные габаритные размеры

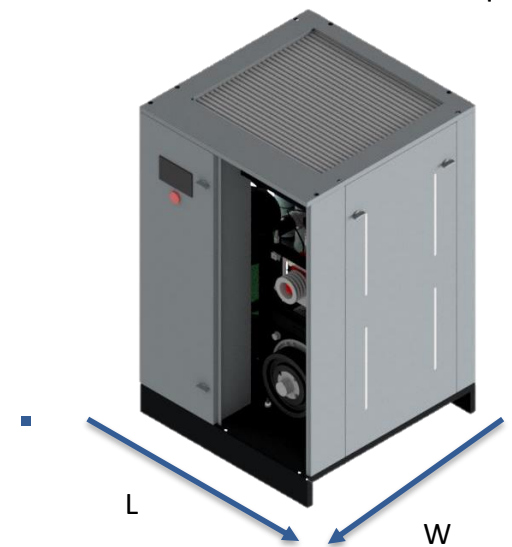
Ниже затраты на компрессорную.

Продуманная конструкция рамы позволяет удобно перемещать компрессор на различных типах тележек/погрузчиков

Успешно испытаны на сложных дорожных условиях при транспортировке в отдаленные регионы. Положительные отзывы.



Ниже занимаемая площадь



кВт	Занимаемая площадь NG2.0 м2	Снижение в %
30, 37	0.70	-47%
18.5, 22	0.61	-36%
11, 15	0.44	-38%



## »»» Конструкция

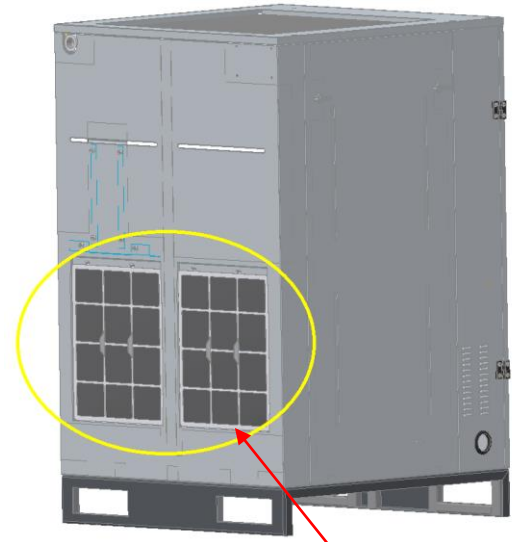
Префильтр на входе воздуха

Обновленный панельный фильтр

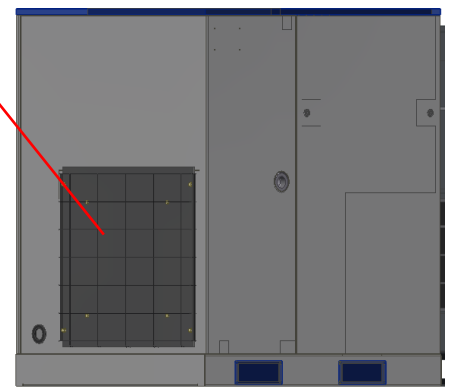
Быстрая установка и фиксация благодаря специальным креплениям.

Прочный и легкий в очистке и мойке.

Более эффективная фильтрация. Предотвращает загрязнение внутренностей компрессора окружающей пылью.



NG2.0



NG1.0



## »» Винтовые компрессоры MARK

### Серия компрессоров MARK MMS

- Простота установки и запуска
- Простой и интуитивно понятный контроллер
- Базовое экономичное предложение
  
- Питание: 380/50/3
- Мощность: 7 – 75 кВт.
- Варианты давления: 7, 8, 10 бар



## »» Винтовые компрессоры MARK

### Технические особенности:

- Винтовой блок Atlas Copco серии S и ременной привод собственной разработки позволяет достичь низкий уровень шума, простое и быстрое обслуживание.
- Асимметричный профиль винтов и надежные подшипниковые узлы обеспечивают высокую надежность и долгий срок службы без снижения характеристик.



## »» Винтовые компрессоры MARK

### Технические особенности:

- Высококачественные электрические компоненты оборудования, доказавшие свою надежность, устойчивы к колебаниям напряжения и механической вибрации.
- Простой и интуитивно понятный контроллер имеет световую индикацию, LCD дисплей, отображает сервисные сообщения и ошибки, а также защищает компрессор от неправильного пуска.
- Дополнительный токовый трансформатор для предотвращения обратного вращения винтового блока при неправильной фазировке.



## »» Винтовые компрессоры MARK 7,5 – 37 кВт

Model	Working Pressure Мра	Motor Power		FAD			Noise Level dB(A)	Dimension mm	Weight kg	Connection G
		kW	hp	l/s	CFM	m3/min				
MSS 7.5	0.8	7.5	10	17.7	37.5	1.1	68	772x650x861	183	3/4"
	1.0			12.0	25.5	0.7	68	772x650x861	183	
MSS 11	0.8	11	15	26.7	56.5	1.6	68	772x650x861	198	3/4"
	1.0			19.7	41.7	1.2	68	772x650x861	198	
MSS 15	0.8	15	20	30.2	64.0	1.8	68	772x650x861	225	3/4"
	1.0			21.8	46.2	1.3	68	772x650x861	225	
MSS 18	0.8	18.5	25	46.9	99.3	2.8	74	995x750x1013	294	1"
	1.0			41.7	88.3	2.5	74	995x750x1013	294	
MSS 22	0.8	22	30	52.0	110.2	3.1	74	995x750x1013	345	1"
	1.0			46.1	97.6	2.8	74	995x750x1013	345	
MSS 30	0.8	30	40	76.7	162.5	4.6	73	1280x1035x1380	580	1"
	1.0			59.9	126.9	3.6	73	1280x1035x1380	580	
MSS 37	0.8	37	50	87.6	185.6	5.3	73	1280x1035x1380	600	1 1/2"
	1.0			81.5	172.7	4.9	73	1280x1035x1380	600	



## »» Винтовые компрессоры MARK 45 – 75 кВт

Working Pressure Mpa	Motor Power		Capacity			Noise Level dB(A)	Dimension mm	Weight kg	Connection G
	kW	hp	l/s	CFM	m3/min				
0.7	45	60	115.90	245.7	6.96	75	1320x970x1380	650	1 1/2"
0.8			102.70	217.8	6.17	75	1320x970x1380	650	
1.0			93.00	197.0	5.58	75	1320x970x1380	650	
0.7	55	75	144.00	303.6	8.60	78	1574x1159x1718	875	2"
0.8			134.40	285.9	8.10	78	1574x1159x1718	875	
1.0			115.30	243.6	6.90	78	1574x1159x1718	875	
0.7	75	100	199.00	420.1	11.90	79	1574x1159x1718	1107	2"
0.8			176.50	374.2	10.60	79	1574x1159x1718	1107	
1.0			160.80	338.9	9.60	79	1574x1159x1718	1107	



## »» Рефрижераторные осушители MARK

### Рефрижераторные осушители:

- Простота установки и запуска
- Простой и интуитивно понятный контроллер
- Таймерный конденсатоотводчик
- Режим работы – вкл./выкл.
- Базовое экономичное предложение
  
- Питание: 220/50/1
- Пропускная способность: 1.3, 2.1, 4.0, 6.6, 8.5, 10.5, 14.0, 17.5 м3/мин
- Максимальное давления: 13 бар
- Хладагенты: R134А, R410А



## »» Рефрижераторные осушители MARK



Выключатель



Таймерный  
конденсатоотводчик



Контроллер



Компрессор  
Mitsubishi

## »» Рефрижераторные осушители MARK

Model	Max Working Pressure bar	Air Treatment Capacity			Motor Power kW	Electrical V/Ph/Hz	Connection G	Dimension mm	Weight kg	Refrigerant
		l/s	CFM	m3/min						
MDS 13	13	21.6	45.9	1.3	0.36	230/1/50	3/4"	550x370x704	30	R 134a
MDS 21	13	35.0	74.1	2.1	0.36	230/1/50	3/4"	550x370x704	34	R 134a
MDS 40	13	66.6	141.2	4.0	0.70	230/1/50	1"	520x500x809	55	R 410A
MDS 66	13	110.0	233.0	6.6	0.95	230/1/50	1 1/2"	520x500x809	60	R 410A
MDS 85	13	141.6	300.2	8.5	0.98	230/1/50	1 1/2"	550x600x958	68	R 410A
MDS 105	13	175.0	370.8	10.5	1.00	230/1/50	2"	550x600x958	75	R 410A
MDS 140	13	233.3	494.4	14.0	1.67	230/1/50	2"	900x750x1009	110	R 410A
MDS 175	13	291.6	618.0	17.5	1.75	230/1/50	2"	900x750x1009	126	R 410A

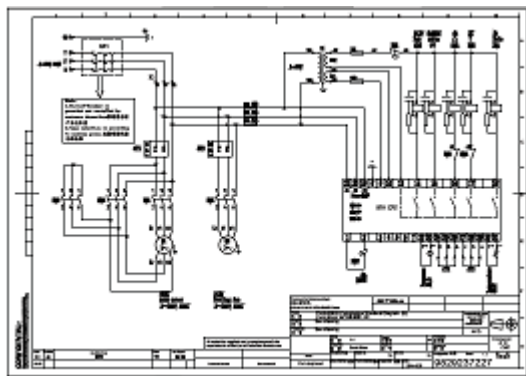
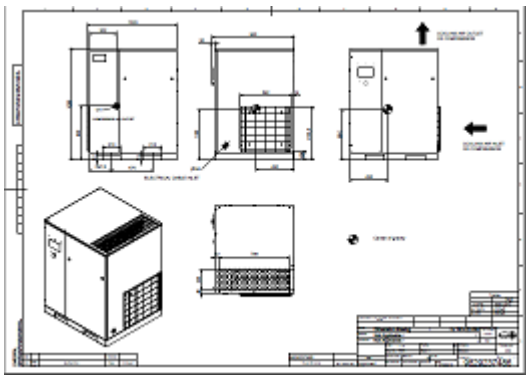


## »» Применения оборудования MARK



## »»» Маркетинговая и техническая документация

- Лифлет (компрессоры и осушители)
- Инструкция по эксплуатации
- Электросхема
- Габаритный чертеж
- Отдельная инструкция на контроллер



For internal use only

Model	Power	Code
MSS 7.5	7.5 kW	010
MSS 11	11 kW	011
MSS 15	15 kW	012
MSS 22	22 kW	013
MSS 30	30 kW	014
MSS 37	37 kW	015

Reference conditions

Parameter	Value
Compressor speed	1450 rpm
Displacement	10.5 cm³
Rated pressure	10 bar
Rated temperature	10 °C

Limitation for installation

- 1. The unit must be installed in a clean and dry environment.
- 2. The unit must be installed in a well-ventilated area.
- 3. The unit must be installed in a location where it is protected from direct sunlight.
- 4. The unit must be installed in a location where it is protected from dust and debris.
- 5. The unit must be installed in a location where it is protected from moisture.

Reference data compressor oil

Parameter	Value
Oil capacity	0.5 l
Oil type	ISO-LD 68
Oil change interval	1000 hours

MARK logo and technical specifications at the bottom.

»»» MSS  
 7.5 - 37 kW  
 Oil-injected screw  
 Compressors  
 MDS  
 13 - 175  
 Refrigerant dryers

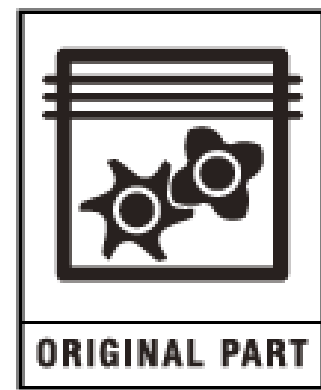
Smart & Simple  
 Compressed Air Solutions  
 with Outstanding Value

AVAILABILITY SERVICEABILITY RELIABILITY  
 PARTNERSHIP TECHNOLOGY YOU CAN TRUST  
 SIMPLICITY

MARK logo

## »» Сервисное обслуживание

- Сервисный набор 2.000 ч.
- Сервисный набор 4.000 ч.
- Сервисный набор 6.000 ч.
- Комплект ремней
- Комплект клапана минимального давления
- Комплект переборки разгрузочного клапана
- Обратный клапан
- Техническая документация для проведения сервисных работ.
- Расходные материалы доступны через E-Connect





## »» Полная гарантия на компрессорное оборудование MARK

Стандартная гарантийная политика:

- Гарантия 12 месяцев с момента запуска или 18 с момента отгрузки со склада на все компоненты Винтовых компрессоров и Рефрижераторных осушителей.
- Бесплатная доставка гарантийных запчастей к месту эксплуатации или в офис дилеру.



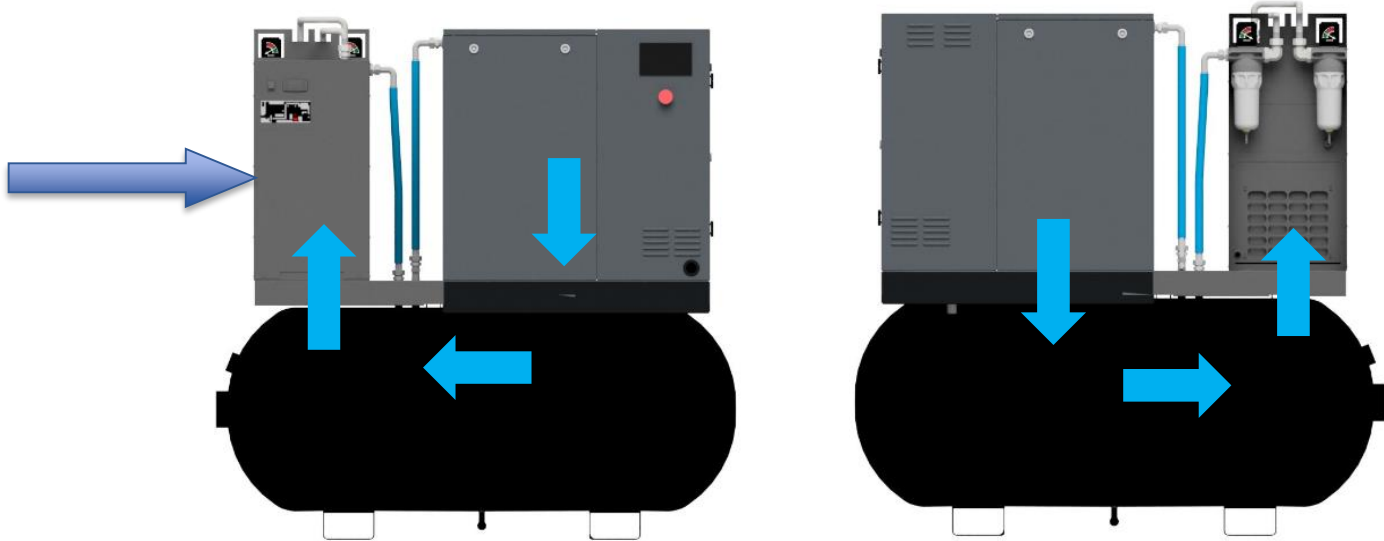
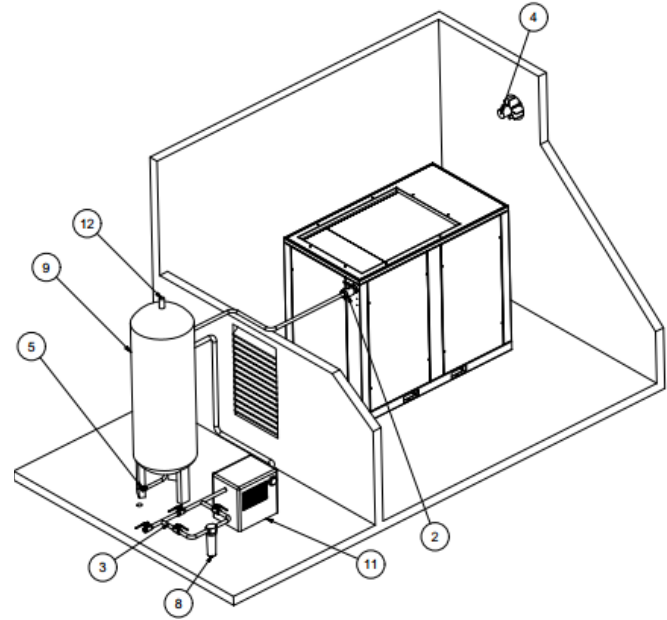
## »»» Установка на ресивере с осушителем – «все в одном»

Segment	Model	kW	Tank L
P	TMDD	4-15	270L
E	TMDD	11-15	270L
E	TMDD	4-7.5	270L

Экономичное решение «все в одном» (TMDD), запланировано на лето 2019

Обеспечение комплектацией с воздухоподготовкой, гарантирует сухой и чистый воздух для тех применений и процессов, где это необходимо. Экономия затрат на полной инсталляции. Одна установка. Меньше рисков утечек из системы трубопровода.

One station on full support to the air end use.



Вид спереди

Вид сзади

Завод  
ИЗГОТОВИТЕЛЬ:

Pan Asia Gas Technology  
Wuxi Co., LTD

Официальный дилер в Челябинске:  
ООО "Бастион-Энерго"  
454053 г.Челябинск, Троицкий тракт  
д.11"Л" оф.802.  
phone: +7 (351) 725-93-67  
oko@bastion-energo.ru  
www.bastion-energo.ru

Atlas Copco





## Care. Trust. Efficiency.

### Care.

Care is what service is all about: professional service by knowledgeable people, using high-quality Original Parts.

### Trust.

Trust is earned by delivering on our promises of reliable, uninterrupted performance and long equipment lifetime.

### Efficiency.

Equipment efficiency is ensured by regular maintenance. Efficiency of the service organization is how Original Parts and Service make the difference



